

KOMATSU

PC128US-10 PC138US-10

PC
128us

特定特殊自動車排出ガス
2011年基準適合車

超低騒音型建設機械

NETIS登録 (登録番号: KT-150003-A)

PC128US-10

エンジン定格出力 ネット 69.7 kW (94.8PS)

機械質量 12850 kg

バケット容量 0.45 m³

PC138US-10

エンジン定格出力 ネット 69.7 kW (94.8PS)

機械質量 13300 kg

バケット容量 0.50 m³



※ カタログ写真はオプションを含む場合があります。

未来を見つめる、使命がある。

環境性能と低燃費を両立した新世代油圧ショベル、誕生。

WORKABILITY & ECOLOGY

- 環境にさらにやさしく
特定特殊自動車排出ガス 2011年基準適合車 **NEW**
- 経済性を徹底追求
燃料消費量 7% 低減 (当社従来機比) **NEW**
- 周囲の環境に配慮
国土交通省 超低騒音型建設機械

SAFETY & COMFORT

- 前後ともはみ出し量の少ない
後方超小旋回型油圧ショベル (JIS A 8340-4適合)
- 転倒や落下物からオペレータを保護
ROPSキャブ (ISO 12117-2準拠)
- マシンキャブからの転落を防ぐ
落下防止用ハンドレール **NEW**
- 機械の盗難リスクを軽減
IDキー **NEW**

ICT^{*}, KOMATSU CARE & KOMTRAX

※ 情報通信技術

- 鮮明でさらに見やすく使いやすい
高精細 7インチ液晶ディスプレイ (LCD) モニタ **NEW**
- 安心と信頼のサポート
KOMATSU CARE **NEW**
- 一段と機能が充実
KOMTRAX **NEW**



特定特殊自動車排出ガス
2011年基準適合車



国土交通省
超低騒音型建設機械



KOMATSU CARE

NETIS登録
(新技術情報提供システム)



	PC128US-10	PC138US-10
エンジン定格出力	ネット 69.7 kW (94.8PS)	69.7 kW (94.8PS)
機械質量	12850 kg	13300 kg
バケット容量	0.45 m ³	0.50 m ³

HYDRAULIC EXCAVATOR **PC128US/138US-10**



新世代コマツテクノロジーが、 高い作業性能と環境へのやさしさを調和する。

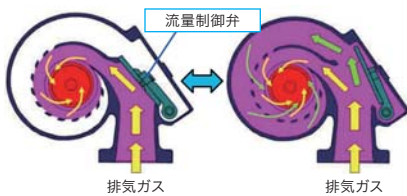
コマツ最新エンジンテクノロジーの結晶 新世代クリーンエンジン搭載 **NEW**

コマツが長年積み重ねてきた独自のエンジンテクノロジーを結集。NOxと粒子状物質(PM)の排出量を大幅に低減し、特定特殊自動車排出ガス2011年基準、北米(EPA Tier4 Interim)・欧州(EU Stage 3B)の排出ガス規制をクリアした新世代のクリーンエンジンを搭載しています。



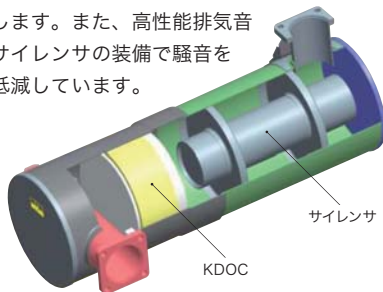
●建設機械用可変ターボシステム **NEW** バリエブルフローターボチャージャ

流量制御弁が排気タービンホイールの速度を制御して、エンジン燃焼室に速度と負荷に応じた最適な空気流量を供給。高効率燃焼で排出ガスのクリーン化と燃料消費量を低減します。



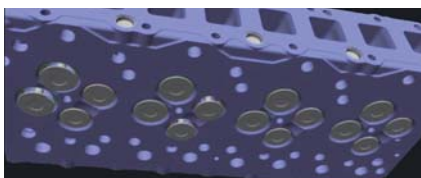
●建設機械用排出ガス後処理システム **NEW** コマツ ディーゼル酸化触媒 (KDOC)

高効率ディーゼル酸化触媒により、PMを除去します。また、高性能排気音サイレンサの装備で騒音を低減しています。

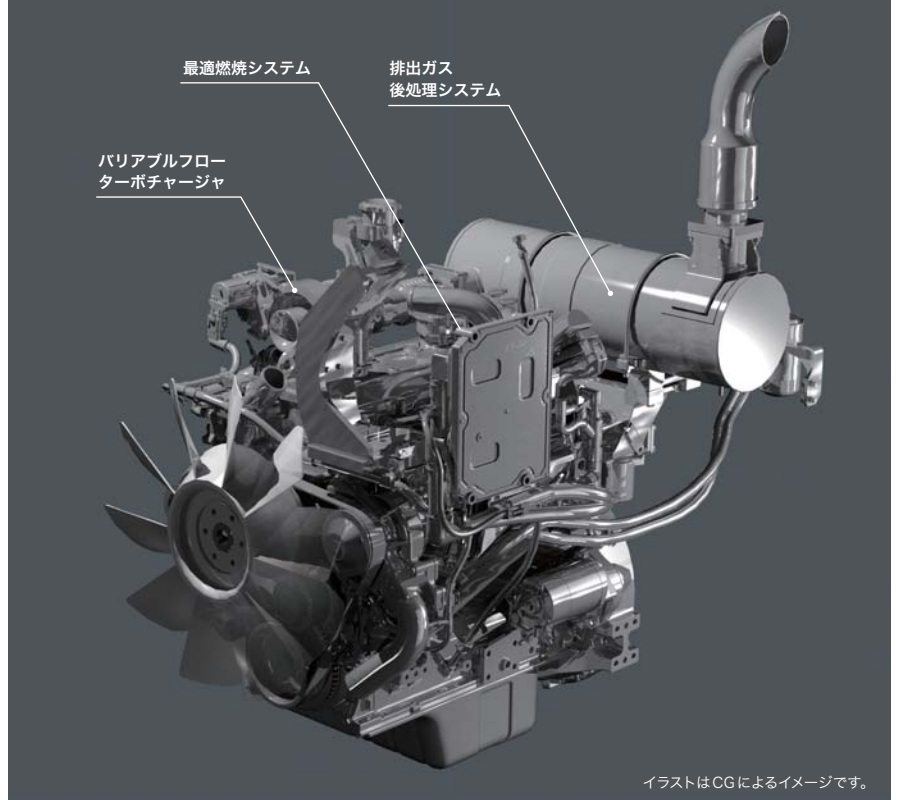


●新設計16バルブシリンダヘッド **NEW** &最適燃焼システム

新設計の16バルブシリンダヘッドの採用とともに、ピストン上部の燃焼室形状を改良。燃焼効率の大幅な向上により、パワーを維持しながらNOxやPM、燃料消費量を低減します。

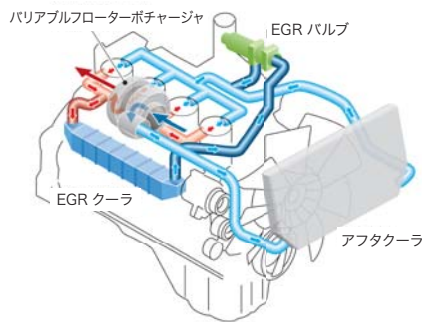


KOMATSU NEW ENGINE TECHNOLOGIES



●建設機械用電子制御 **NEW** クールド排気再循環(EGR)システム

排出ガスの一部を燃焼に再利用してNOxを低減するシステムです。



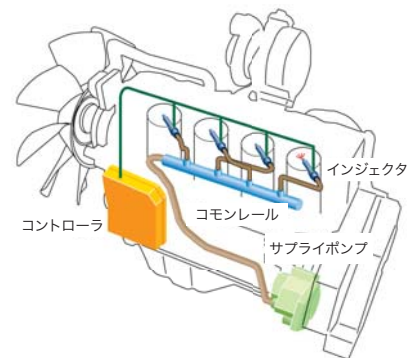
●コマツ クローズドクランクケース **NEW** ベンチレーションシステム(KCCV)

クランクケース内に漏れ出したブローバイガス(未燃焼の混合気)中のオイル分をKCCVフィルタで除去して吸気側に還元し、新しい混合気と混ぜて燃焼させることによりPMを除去します。



●建設機械用コモンレール式最適燃料噴射システム

高圧化した燃料をコントローラで最適に噴射制御し、完全燃焼に近づけてPMを低減するとともに、燃料消費量を低減します。



●電子制御システム

各所に配置されたセンサで、稼動状況に合わせて機体を最適制御。NOxやPMの低減とともに、燃料消費量や騒音の低減に貢献します。

**進化したトータルピークルコントロールで
クリーン&エコノミーをさらに推進 NEW**

機体のメインユニットを稼動状況に合わせて最適に制御するトータルピークルコントロール（機体総合制御）がさらに進化。エンジンと油圧システムの低速マッチング制御、油圧回路のロス低減、大容量高効率油圧ポンプや高効率クーリングの採用などにより、機械ポテンシャルを最大限に引き出しながら燃料消費量を大きく低減しました。

燃料消費量

(当社従来機比)

7% 低減

※ KOMTRAXの解析による平均作業パターン時
実際の作業では、作業内容により上記以下になる場合があります。

**低燃費作業をアシストして
CO₂ 排出量を削減**

●大きな作業量と低燃費を選べる

2つの作業モード

パワフルで大作業量の [Pモード] と、燃料消費を抑えつつ軽負荷作業ではPモード並の作業機スピードの [Eモード]。作業に応じて「大作業量」と「低燃費」がモニターパネルでワンタッチで選択できます。

- P**
作業優先
Pモード
- E**
燃費優先
Eモード



●エコガイド NEW

●エコゲージ&燃費計 NEW

●アイドルコーション

●環境にやさしいオートデセル

作業機レバーを中立にすると数秒後にエンジン回転数が自動的にダウン。燃費の向上とともに騒音も低減します。



**作業時の周囲環境に配慮
国土交通省 超低騒音型建設機械**

高性能排気音サイレンサ装備のKDOCをはじめ、エンジン本体や各部各室へのきめ細かな防音対策を実施。周辺環境にやさしい超低騒音を実現しています。



**ダブルフロー式油圧システムで
スムーズな走行**

ダブルフロー式油圧システムの採用により、登坂時や不整地での操向時のスピードダウンが少なくスムーズな走行が行えます。



前後ともはみ出し量の少ないUSフォームが、狭所での安全で効率良い作業を推進する。

安全性と狭所作業性に優れた後方超小旋回

後端旋回半径 1480mm の後方超小旋回に加え、1980mm の作業機最小旋回半径で、狭い現場でも安全に作業が行えます。

●解体工事

コンパクトなスペースで稼働できるので、狭所での作業が多い解体工事現場で威力を発揮します。さらに、上方リーチに余裕があるので、効率良く解体作業が行えます（解体仕様はPC138US-10のみに設定）。

※解体アタッチメントを使用する場合には、強化作業機を装着してください。

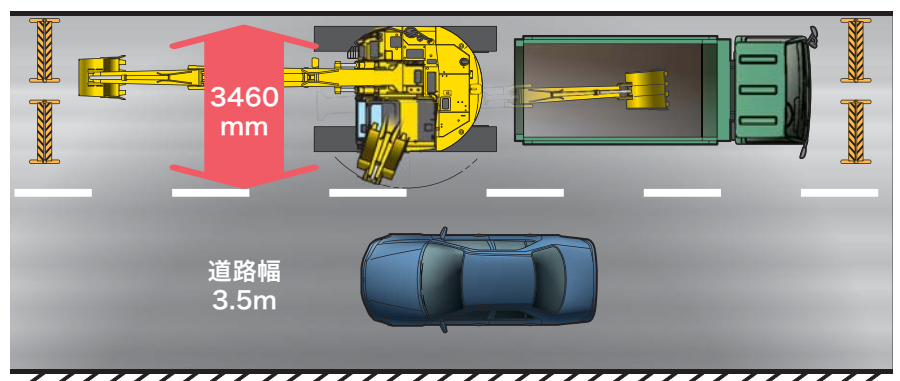
●林業・林道工事

後方のはみ出し量が少ないので、旋回時にカウンタウエイトが木や法面に接触する心配がなく、安心して作業ができます。また、掘削高さが高く法面作業も容易に行えます。さらに、PC138US-10には不整地でも力強い走りを実現するけん引力アップモータをオプション設定しています。



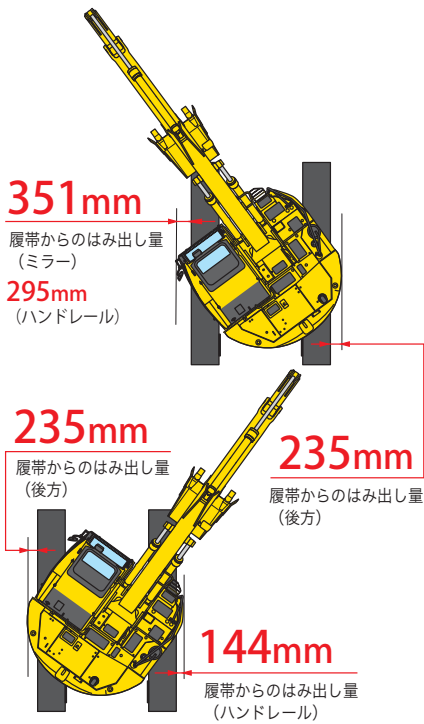
●道路工事

作業占有幅が3.5m以内なので、片側3.5m道路で交通を遮断することなく1車線内作業ができます。また、トラックを履帯により近づけられるため、ボディ前方への積み込み時にリーチに余裕ができ、作業が容易でスピーディに行えます。



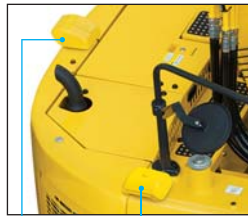
**前後ともにはみ出し量の少ない
USフォルム**

後方のラウンド形状だけでなく、標準機並の大型キャブを搭載しながら前方のはみ出し量も少ないUSフォルムで、全方向の狭所作業性に優れています。旋回時の接触事故を防止するとともに、狭所や障害物のある現場で真価を発揮します。



後方・右側方モニタシステム

車両後方視認用カメラを装備。後方の状況を高精細LCDモニターで鮮明に確認できます。さらに、右側方カメラもオプションで用意しています。



後方カメラ (標準)

右側方カメラ (オプション)



オペレータファーストの思想が、 高い安全性と人へのやさしさを創造する。

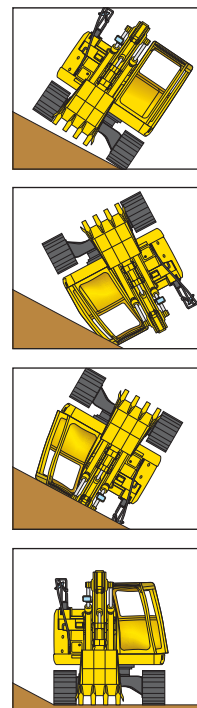
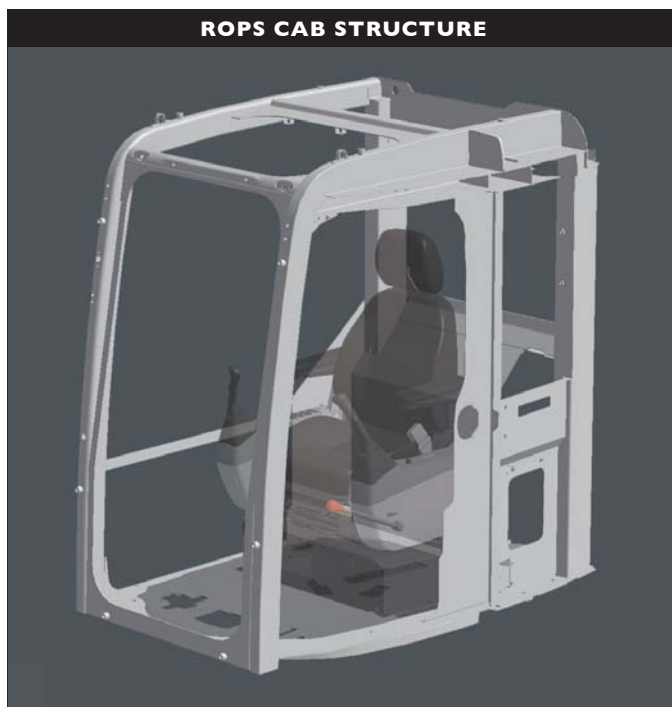
万一の転倒や落下物からオペレータを守る ROPSキャブ

油圧ショベル転倒時運転者保護構造のROPSキャブ(ISO 12117-2準拠)を装備。衝撃吸収力が高く、抜群の耐久性耐衝撃性を備えています。また、落下物に対してはOPGトップガードレベルI(ISO 10262)、および労働安全衛生法のヘッドガード基準に適合。巻取り式シートベルトの装着と合わせて、万一の転倒や落下物からオペレータをしっかりガードします。

機械の盗難リスクを軽減する **NEW** IDキー

始動キーにICチップ内蔵のIDキーを標準装備。機械に登録済のIDキー以外ではエンジンを始動できません。

※万一、登録済みのIDキーが盗難にあたり紛失した場合には、お客様自身でそのIDキーの登録を消去できます。



転倒時イメージ

隔々にまで気を配ったグローバルな安全設計

●落下防止用ハンドレール **NEW**

マシンキャブからの転落を防ぎ、エンジン回りの点検・整備が安全に行えます。



●セカンダリエンジン停止スイッチ **NEW**

緊急時に備えてシート下部にエンジン停止スイッチを装備しました。



●ロックレバー

油圧をロックして誤操作を防止します。また、エンジンはロック位置でのみ始動可能です。



●巻取り式シートベルト

●シートベルト未装着警報 **NEW**

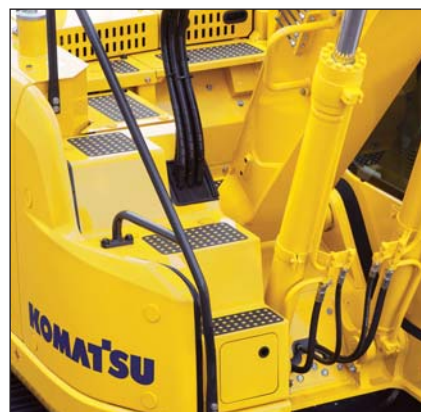
シートベルト未装着時に点灯して注意を促します。



●大型ミラー (ISO 14401-1 対応) (左右)



●アンチスリッププレート



●緊急脱出用ハンマ

●強化グリーンガラス

●サーマルガード

●ファンガード

●オイル飛散防止カバー

●大型ステップ

●トラベルアラーム

**オペレータの疲労を軽減する
快適な作業空間**

●前方視界も足元もワイドな大型キャブ

後方超小旋回機ながら標準機並に広々とした大型キャブを搭載。ワイドな前方視界と余裕ある足元スペースで、快適に作業が行えます。また、深いサイドサポートでホールド性に優れたリクライニングシートは、座面高さや前後傾斜を引上げレバーで簡単に調整可能で、最適なオペレーション姿勢が設定できます。



●低振動・低騒音の快適キャブ

高剛性で吸音特性に優れたキャブを強化デッキにダンパマウント。エンジン・油圧機器・エアコンなどの低騒音化や騒音源の徹底的な遮音化とあわせて、振動と騒音を大幅に低減しています。

●一年中快適な大容量フルオートエアコン

外気導入型大容量フルオートエアコンを標準装備。頭寒足熱を実現するパイレベル制御機能により、一年中快適な室内環境を保ちます。デフロスタ機能も付いています。

●ホコリの侵入を防ぐプレッシャライズキャブ

キャブのプレッシャライズ化により、ホコリなどの侵入をシャットアウト。キャブ内騒音の低減にも貢献します。

●開閉がスムーズなレールラインスライドドア

●AUX端子 **NEW**

ミニプラグ端子の携帯音楽プレーヤを接続できます。



快適作業をサポートする
キャブ標準装備品



A



B



C



D



E



F



G



H



I

A スライド窓(左サイド)(PC128USはオプション) B ウォッシャー付リモート間欠ワイバ C 開閉式天窓
D デフロスタ(ISO 10263-5適合) E AM/FMステレオラジオ F 取扱説明書入れ(マガジンラック)
G カップホルダ、灰皿 H ルームライト I シガレットライター

独自の最先端情報技術が、 高い経済性とエコロジーを融合する。

さらに見やすく使いやすくなった **NEW**
高精細7インチLCDモニター

モニタ画面に高精細液晶パネルを新採用。高い解像度で視認性が大幅に向上しました。スイッチ部はシンプルで操作も極めて簡単。さらに、ファンクションスイッチにより、多機能の操作も容易に行えます。また、33カ国語までの表示に対応可能です。

インジケータ

- | | |
|-------------|-------------------|
| 1 オートデセル | 6 燃料レベルゲージ |
| 2 作業モード | 7 エコゲージ |
| 3 走行速度 | 8 燃費計 |
| 4 エンジン水温ゲージ | 9 ファンクションスイッチメニュー |
| 5 作動油温ゲージ | |

基本操作スイッチ

- | | |
|-----------|--------------|
| 1 オートデセル | 4 ブザーキャンセル |
| 2 作業モード選択 | 5 ワイパ |
| 3 走行速度選択 | 6 ウインドウォッシャー |

●視覚的で操作しやすいユーザーメニュー

ユーザーメニュー画面は、それぞれの機能ごとに一つのタブにわかりやすくまとめているので、ワンタッチで簡単に検索できます。



ユーザーメニュー

- | | | |
|---------|----------|---------|
| 1 エコガイド | 3 メンテナンス | 5 メール確認 |
| 2 車体設定 | 4 モニタ設定 | |

無駄な燃料消費を抑える アイドリングコーション

アイドリング状態が5分以上続くと、モニタ画面に表示してお知らせします。



LARGE HIGH RESOLUTION LCD MONITOR

基本操作
スイッチ

ファンクション
スイッチ

エアコン操作
スイッチ

より使いやすくなったマルチカラーモニタが 省エネ運転を力強くサポート

●リアルタイム表示のエコガイド

運転中のモニタ画面にエコガイドをポップアップ表示して、リアルタイムでオペレータにお知らせします。



エコガイド

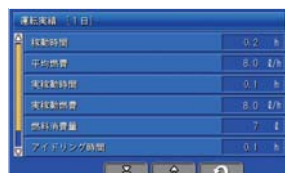
燃費計 エコゲージ

●省エネ運転をアシストするエコゲージ&燃費計

モニタ画面にエコゲージと平均燃費を常時表示する燃費計を装備。さらに、任意で燃費目標値(グリーン表示の範囲内)を設定することができ、より燃費効率の良い運転が行えます。

●運転実績・燃費履歴・エコガイド記録を表示

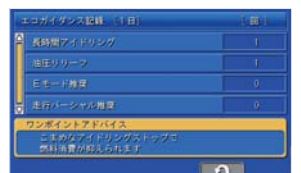
エコガイドメニューからワンタッチで運転実績・燃費履歴・エコガイド記録を確認することができ、トータルでの燃費低減に活用できます。



運転実績



燃費履歴



エコガイド記録

セキュリティから故障診断まで、安心の機能でお客様をバックアップ

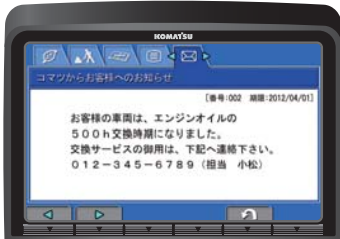
●パスワードロック (イモビライザ連動)

パスワードを入力しないとエンジン始動できないイモビライザを装備しています。



●KOMTRAX メッセージ

販売サービス店からのメッセージをモニタ画面で見ることができます。



●機器管理監視システム

異常チェック機能

万一の異常発生時には、油圧、ソレノイド ON/OFF、断線、エンジン回転数、電流値などが正常に機能しているかをモニタでスピーディーにチェックし、休車時間を最小限に抑えることができます。



メンテナンス履歴記憶機能

エンジンオイル交換などのメンテナンス履歴を記憶することができます。



故障履歴記憶機能

一度起きた故障を記憶して、点検整備時に活用できます。

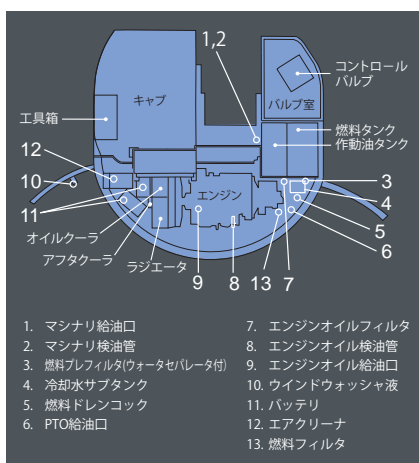


シンプル&イージーメンテナンズの追求が、 点検・整備時間短縮を実現する。

点検・整備の手間と休車時間短縮のために、マシンの隅々にまで細心の配慮

●点検・整備箇所を最適にレイアウト

作業のしやすさを考慮して最適にレイアウトされた主要な点検箇所には、大きく開閉するカバーを設置。さらに、燃料ドレンコック・エンジンオイルフィルタ・動力取出装置(PTO)給油口は、リモート化することにより手で作業できます。



●地上から燃料フィルタ交換

マシンキャブに上らずに燃料フィルタの交換が可能です。

●高効率燃料フィルタ、

ウォータセパレータ機能付燃料プレフィルタ

ろ過効率を高めた高効率燃料フィルタを採用。リモート化により点検や交換が手で行えます。また、ウォータセパレータ機能付燃料プレフィルタにより、燃料に混入した水やゴミを除去し、燃料系トラブルを未然に防止します(プライミングポンプ内蔵)。

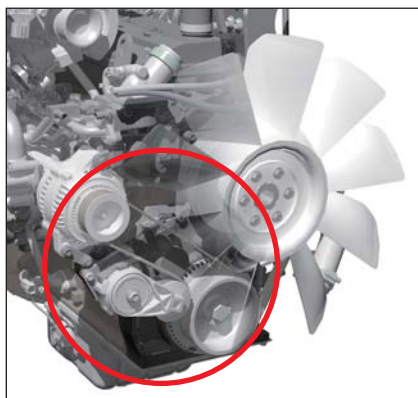


高効率燃料フィルタ

ウォータセパレータ機能付燃料プレフィルタ

●ファンベルトオートテンション **NEW**

ファンベルトの張り調整が自動で行われるのでメンテナンスの必要はありません。



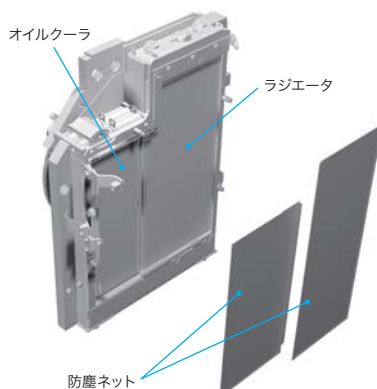
●バッテリーディスコネクトスイッチ **NEW**

電気回路整備時の安全性が向上します。



●容易なラジエータ清掃

ラジエータとオイルクーラを横並びに配置したサイドバイサイドクーリングにより、ラジエータの脱着・清掃が容易です。



●清掃がラクなエアコンフィルタ

エアコンフィルタは内外気とも工具なしで簡単に脱着でき、清掃が容易に行えます。外気導入フィルタのカバーは、エンジンキーでロック解除できます。



外気導入フィルタ

●大型工具箱

グリースガン収納スペース付きの大型工具箱を装備しています。



●ウォッシュャブルキャブフロアマット



●ロングライフのオイル&フィルタ

ロングライフオイルと高性能な過材を採用。エンジンオイルとエンジンオイルフィルタは500h、作動油は5000h、作動油フィルタは1000hの長い交換間隔で、整備コストの低減とともに資源の有効活用にも貢献します。



作動油フィルタ
(エコホワイトエレメント)

さまざまなメンテナンス情報を、モニタ画面にわかりやすく表示

●メンテナンス時間モニタを表示

残りメンテナンス間隔が30時間※をきると、メンテナンス時間モニタが表示されます。F6キーを押すとメンテナンス画面に切り換わります。

※10～200時間の範囲内で設定変更できます。



メンテナンス画面



安心と信頼のサポート体制が、 車両管理業務の効率化と経費削減を加速する。



「パワーライン延長保証+無償メンテナンス」の提供により、
トータルライフサイクルコストの低減に貢献します。

「KOMATSU CARE」は、特定特殊自動車排出ガス2011年基準・2014年基準適合車のための国内初の新車保証プログラムです。「パワーライン延長保証」と「無償メンテナンス」を新車購入時に自動的に付帯します。

新車保証プログラム 新車ご購入時に自動的に付帯します。

パワーライン延長保証

パワーラインを3年あるいは5000時間まで保証

パワーラインを保証対象とし、3年または5000時間のいずれかまで保証期間を延長します。
万一、保証期間内に製品不具合による故障が発生した場合は、無償で修理いたします。

※「取扱説明書」に示す取扱操作および点検整備を守らずに発生した故障等については保証されません。

パワーラインとは、エンジン・動力系装置、油圧関連装置です。
エンジン付属機器、コントローラ・モニタパネル、メインフレーム、
トラックフレーム、タンク、作業機、足回り等は含まれません。

無償メンテナンス

次の内容について500時間毎2000時間まで (4回) 無償交換

- ・エンジンオイル & エンジンオイルフィルタ
- ・燃料プレフィルタ
- ・作動油タンクブリーザ

コマツ純正部品による
メンテナンス

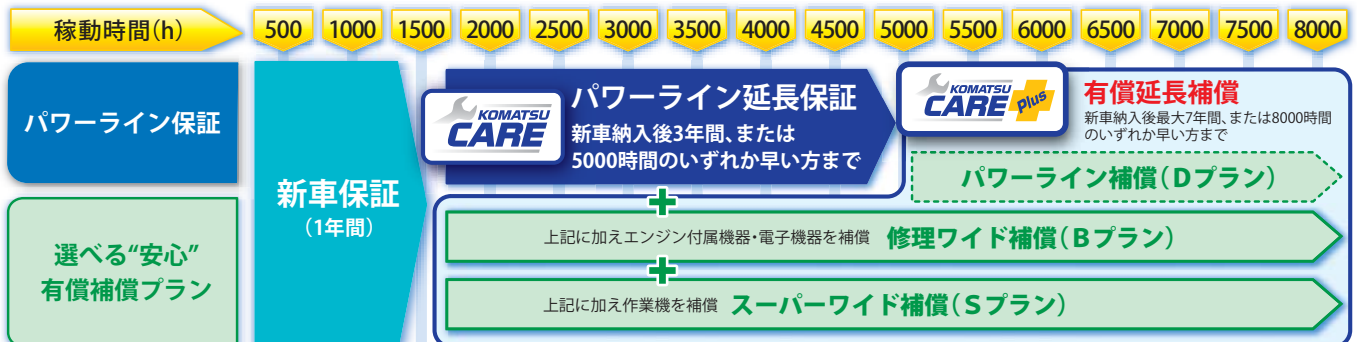


「定期メンテナンス+延長補償」の提供 (有償) により、
長期間稼働をきめ細かくサポートします。

「KOMATSU CARE Plus」は、コマツ販売・サービス店が取扱説明書に基づく定期点検・メンテナンスを
代行 (有償) し、補償対象装置が故障した場合、修理費は補償制度から支払われます。お客様は、定期
点検・メンテナンス・修理までを一括でコマツ販売・サービス店にお任せいただけます。

延長補償プログラム (有償) 各種プランを選択いただけます。

KOMATSU CARE・KOMATSU CARE Plusのイメージ (約1700時間 / 年稼働の場合)



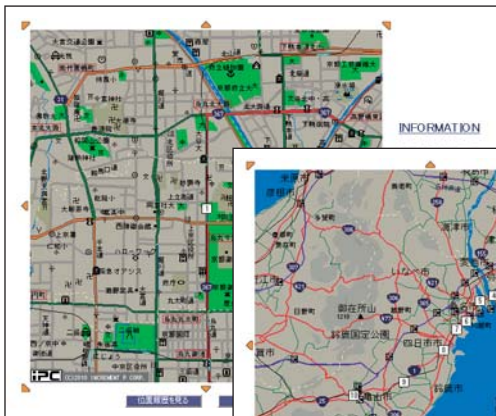
各種延長補償プログラムは、機種・仕様等により加入できるプラン・期間が異なります。詳しくはお近くのコマツ販売・サービス店にお問い合わせください。

KOMTRAX

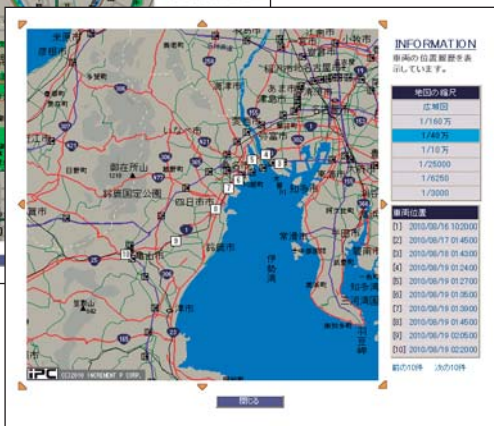
お客様の車両管理業務、
燃料経費削減を支援します。

車両管理業務を支援

KOMTRAXは、車両から位置、稼動状況、コンディションなどを発信させ、その情報をインターネット経由でご利用いただくシステムです。現場へ行くことなく、いつでも機械の状況が把握でき、車両管理業務の効率化が図れます。



車両位置情報



移動情報



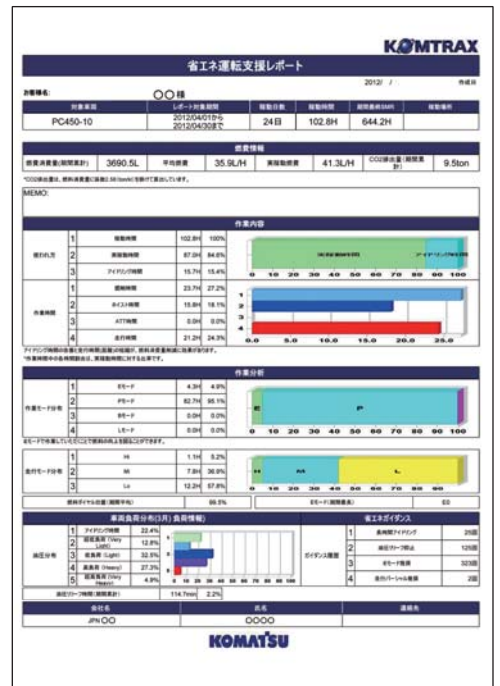
稼働管理



月間稼働状況

省エネ運転支援レポート

燃料消費量やアイドルなどの作業情報をもとに、省エネ運転支援レポートなど、お客様に有益な情報を提供することが可能です。



(例: PC450-10)

■ アームクレーン仕様

移動式クレーン構造規格等に定められた安全装置を装備し、日本クレーン協会（JCA）規格に適合。リフティングモードスイッチで作業画面に切り換わり、予告（注意）は黄、警告は赤の色によって注意喚起します。また、吊り走行モードを装備しています。標準装備の吊りフックは、バケットリンク内に収納可能です。

※回転灯は輸送時に取り外す必要があります。（取り外し前全高：3150mm）

最大定格荷重

JCA規格適合

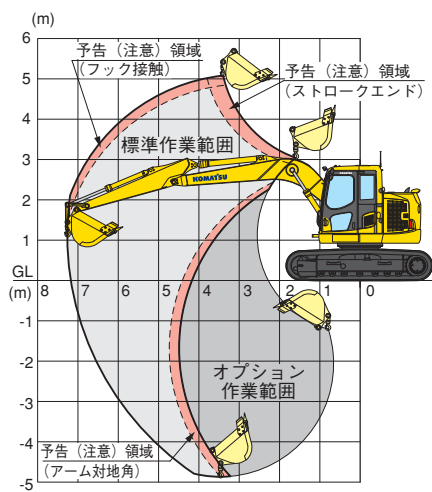
2.9 t

■ 定格吊上荷重表

作業半径	PC128US-10		PC138US-10	
	定置吊り	吊り走行	定置吊り	吊り走行
7.27 m	1.1 t	禁止	1.2 t	禁止
7.0 m	1.1 t	禁止	1.3 t	禁止
6.5 m	1.3 t	禁止	1.4 t	禁止
6.0 m	1.5 t	禁止	1.7 t	禁止
5.5 m	1.7 t	禁止	1.9 t	禁止
5.0 m	1.9 t	0.9 t	2.2 t	1.1 t
4.5 m	2.2 t	1.1 t	2.5 t	1.2 t
4.0 m	2.5 t	1.2 t	2.9 t	1.4 t
1.6~3.5 m	2.9 t	1.4 t	2.9 t	1.4 t

※アームクレーン運転には「車両系建設機械運転技能講習」と「小型移動式クレーン運転技能講習」の修了証が必要です。また玉掛け作業者は「玉掛け技能講習」の修了証が必要です。

■ アームクレーン作業範囲図



※アームシリンダボトム側落下防止弁（オプション）装着により、 の範囲も吊り作業が可能になります。



定格荷重・実荷重・負荷率表示



作業半径・揚程・負荷率表示

■ アタッチメント(ATT)仕様

ブレーカ、クラッシャなどが装着できる共用配管を装備。ブレーカモードスイッチで、油圧が自動的にブレーカ用低圧設定に切り換わります。

- アタッチメント自動切り換え弁 NEW
- ストップバルブ
- ブレーカ用増設フィルタ
- アクムレータ(戻り側低圧)
- 操作ペダル

装着アタッチメントの特性に合わせて、作動油の流量調整が運転席からワンタッチで行えます。ブレーカとクラッシャ等の油圧回路の切り換えも自動で行えます。



ブレーカ(ブレーカモード時)



クラッシャなどのアタッチメント
(アタッチメントモード時)

■ 標準装備品

- | | | | |
|--|---|--|---|
| <ul style="list-style-type: none"> ● 機能・油圧システム <ul style="list-style-type: none"> ・圧力比例制御 (PPC) ・セミリストコントロールレバー ・ダイヤル式燃料コントロール ・ブームストロークエンドメカクッション ・ブーム自然降下防止弁 ・ブーム・アームエネルギー再生回路 ・旋回揺れ戻し防止弁 ・オートマチックスイングブレーキ ・オートデセル ・走行自動変速 | <ul style="list-style-type: none"> ● 安全装置 <ul style="list-style-type: none"> ・ROPSキャブ (ISO 12117-2 準拠) ・IDキー ・セカンダリエンジン停止スイッチ ・バッテリーディスコネクトスイッチ ・緊急脱出用ハンマ ・大型サイドミラー (左右) ・後方モニタシステム ・油圧ロックレバー ・巻取り式シートベルト ・落下防止用ハンドレール ・アンチスリッププレート ・サーマルガード ・ファンガード ・オイル飛散防止カバー ・トラベルアラーム ・リフレクタ | <ul style="list-style-type: none"> ● オペレータキャブ内装備 <ul style="list-style-type: none"> ・高精細7インチLCDモニタ ・取扱説明書入れ (マガジンラック) ・ウォッシュャブルフロアマット ・開閉式天窗 ・ビスカスマウント ・エアコン (外気導入) ・カップホルダ/灰皿 ・デフロスタ ・AUX端子 ・オートチューニングAM/FMステレオラジオ ・ルームライト ・シガレットライタ ・リモート間欠ワイパ (ウォッシュャ付) ・フットレスト | <ul style="list-style-type: none"> ● その他の装備 <ul style="list-style-type: none"> ・KOMTRAX ・高効率燃料フィルタ ・エアクリーナダブルエレメント ・サイドバイサイドクーリング ・V字型フィンラジエータ ・ラジエータ防塵ネット ・ウォータセパレータ ・工具箱 ・工具一式 ・クイックジョイント式パイロットホース ・作業給脂間隔延長ブッシュ |
|--|---|--|---|

■ PC138US-10 解体仕様

PC138US-8で実績のある解体SP仕様をベースに、ブレーカやクラッシャなどのアタッチメントが装着できる油圧配管を標準装備したPC138US-10解体仕様。作業機（ブーム、アーム等）とボディ各部（レボフレーム等）を徹底強化し、さらに天窓を大きくしたことによる上方視界性の向上で、ハードな解体現場でも優れた作業性を発揮します。また、ヘッドガードとフロントフルガードは工具なしで開閉できるため、利便性が向上しました。

※解体仕様は後方超小旋回型油圧ショベル（JIS A 8340-4）には該当しません。



大型デッキガード(左右)/ボルトガード



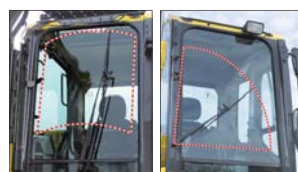
トラックフレーム強化アンダカバー



レボフレーム強化アンダカバー

オプション

ワイドワイバ (ウインドウォッシュャ付)
標準ワイバより拭き取り範囲が広く、上方視界性が向上します。



天窓ワイバ (ウインドウォッシュャ付)
雨天時などの上方視界がクリアになります。



丸吊りブラケット&丸吊りフック
ブレード無し車専用の吊り具で、丸吊り作業には必須の装備です。



■ 各種バケット

◎：標準 ○：オプション —：設定無し ×：使用不可

バケット容量 (JIS A 8403-4)		山積 (旧規格)	m ³	0.18 (0.16)	0.29 (0.26)	0.36 (0.33)	0.45 (0.40)	0.50 (0.45)	0.60 (0.55)	0.45 (0.40) *2	0.50 (0.45) *2
		平積	m ³	0.12	0.22	0.29	0.35	0.39	0.47	0.35	0.39
バケット幅		サイドカッタ無	mm	450	600	700	833	859	1000	833	859
		サイドカッタ含	mm	570	720	820	953	979	—	953	979
ツース		ピンのタイプ*1	—	タテのみ	タテ/ヨコ	タテ/ヨコ	タテ/ヨコ	タテ/ヨコ	タテ/ヨコ	タテ/ヨコ	タテ/ヨコ
適用フロント (アーム種類)	PC128US	標準アーム(2.5m)	—	○	○	○	◎	○	×	○	○
		ロングアーム(3.0m)	—	○	○	○	×	×	×	×	×
	PC138US	標準アーム(2.5m)	—	○	○	○	×	◎	○	×	○
		ロングアーム(3.0m)	—	○	○	○	×	×	×	×	×

※1 ツースピンタイプ(タテ/ヨコ)は選択可能を表します。 ※2 強化バケット

■ アタッチメントオプション

●強化ロードライナ 特許

舗装路面を傷つけず、破損個所だけ容易に交換できるロードライナの耐亀裂性を大幅に強化。縁石・突起物に端部が乗り上げた時の耳切れ防止に効果を発揮します。



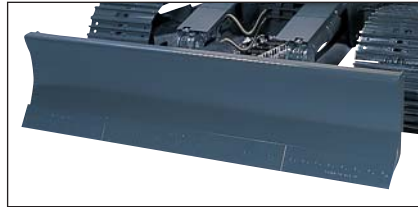
●アドオン式サービス弁

低圧安全弁(250kg/cm²)付サービスバルブをオプション設定。さまざまなアタッチメントに最適な油量配分を行うことができます。また、サービスバルブは最大3個まで装着可能です。

●ブレード

溶接エッジ付と、摩耗したエッジを簡単に交換できるボルトオンカuttingエッジ付の2タイプのブレードを用意しました。

	エッジ	幅
標準ブレード	溶接	2490mm
ワイドブレード		2590mm
強化ブレード	ボルトオン カuttingエッジ	2490mm
強化ワイドブレード		2590mm



ボルトオンカuttingエッジ

●けん引カアップモータ (PC138USのみ設定)

力強い走行力を実現するけん引カアップモータ。林道工事や林業における傾斜地、大型アタッチメント装着時などに威力を発揮します。

PC128USの最大けん引力を100とした場合

	PC128US	PC138US	
	標準	標準	けん引カアップ モータ付
最大けん引カ比率	100	100	107

●アドオンウエイト (PC138USのみ設定)

さらに高い安定性が
必要な場合のために、
アドオンウエイト
(500kg)をオプション
設定しました。



後端旋回半径

アドオンウエイト装着時 **1545mm**

(標準車より65mmアップ)

PC120の側方静的安定性を100とした場合

	PC138US		PC120
	無	有	無
側方静的安定性	100	119	100

※アドオンウエイト装着時は後方超小旋回型油圧シヨベル (JIS A 8340-4)には該当しません。



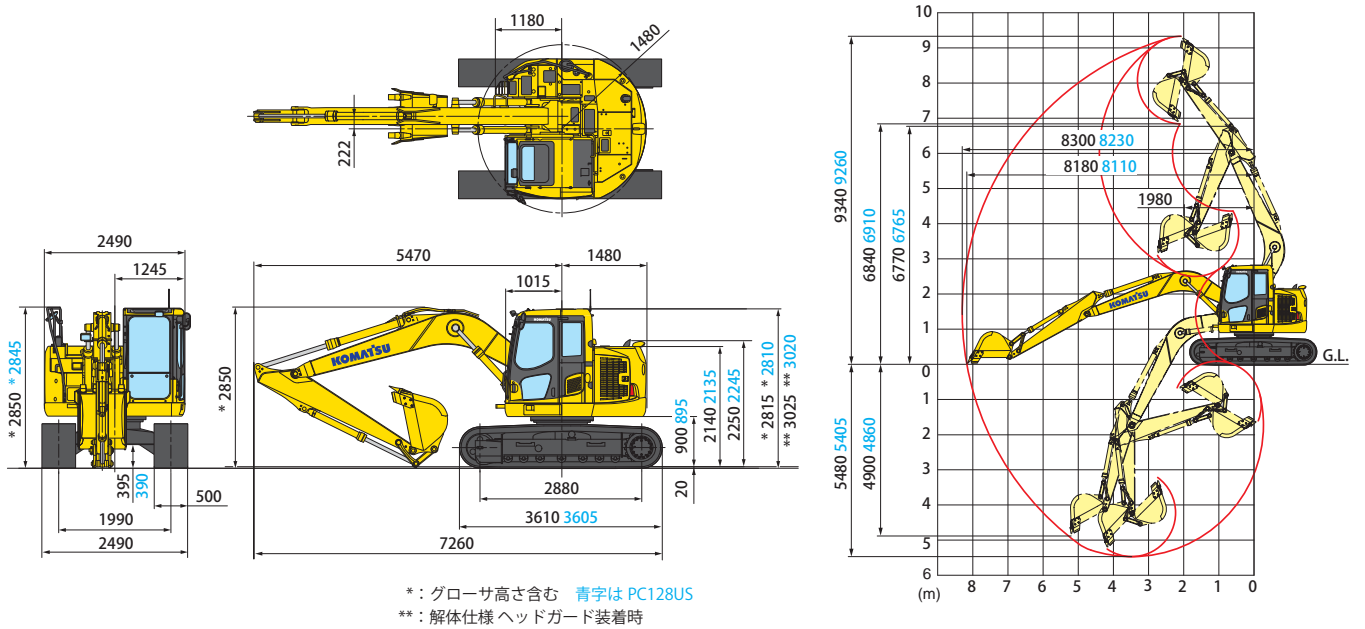
仕様パターン

●: 標準仕様 (変更不可) ◎: 標準仕様 (変更可) ○: 選択仕様 -: 設定無し

コード名	PC128US-10			PC138US-10			
	標準仕様	ATT仕様	アームクレーン仕様	標準仕様	ATT仕様	アームクレーン仕様	解体仕様
	EYA	EYB	EYP	EYA	EYB	EYP	EAG
アタッチメント配管(1系統用 戻り側低圧アキュムレータ付)	-	●	○	-	●	○	●
ブーム							
4600mm	◎	-	◎	◎	-	◎	-
4600mm(配管付)	-	●	○	-	●	○	●
アーム							
2500mm(標準アーム)	◎	-	-	◎	-	-	-
2500mm ブレーカ用(配管付)	-	◎	-	-	◎	-	-
2500mm 4面強化	○	-	-	○	-	-	-
2500mm クラッシュ用4面強化(配管付)	-	○	-	-	○	-	◎
3000mm ロング	○	-	-	○	-	-	-
3000mm ロング ブレーカ用(配管付)	-	○	-	-	○	-	○
2500mm(アームクレーン用)	-	-	◎	-	-	◎	-
2500mm(配管付)(アームクレーン用)	-	-	○	-	-	○	-
バケット < >内は旧規格							
0.45m³ (タデピンツース) <0.40m³>	◎	◎	◎	-	-	-	-
0.50m³ (タデピンツース) <0.45m³>	○	○	○	◎	◎	◎	-
0.50m³強化(ヨコピンツース) <0.45m³>	○	○	○	○	○	○	○
バケットレス	○	○	○	○	○	○	◎
各種オプションバケット	各種バケット表をご覧ください						
シュー							
500mm トリプルシュー(シティバット用鉄シュー)	◎	◎	◎	◎	◎	◎	◎
500mm トリプルシュー	○	○	○	○	○	○	○
600mm トリプルシュー	○	○	○	○	○	○	-
700mm トリプルシュー	○	○	○	○	○	○	-
強化ロードライナ	○	○	○	○	○	○	-
キャブ・室内・ライト							
リクライニングシート(ファブリック)	◎	◎	◎	-	-	-	-
リクライニングチルトシート(ファブリック)	○	○	○	●	●	●	●
左 固定窓	◎	◎	◎	-	-	-	-
左 スライド窓	○	○	○	●	●	●	●
その他							
アタッチメント流量調整機能(配管装着車標準装備)	-	●	○	-	●	○	●
PPCセミリストコントロールレバー	●	●	●	●	◎	●	◎
プロポーションナルコントロールレバー	-	-	-	-	○	-	○
解体仕様(固定式シーサルー天窓(サンシェード付))	-	-	-	-	-	-	●
大容量バッテリー(72Ah×2)	●	●	●	●	●	●	●
35A オルタネータ	◎	◎	◎	◎	◎	◎	◎
60A オルタネータ	○	○	○	○	○	○	○
レボフレームアンダカバー	◎	◎	◎	◎	◎	◎	-
レボフレーム強化アンダカバー	○	○	○	○	○	○	●
キャブヘッドガードレベルI (ISO 10262) (たて棧 開閉ピン固定)	-	-	-	-	-	-	◎
キャブフロントフルガード レベルI (ISO 10262) (たて棧)	○	◎	○	○	◎	○	◎
キャブフロントフルガードレベルII (ISO 10262) (格子網)	○	○	○	○	○	○	○
キャブフロントフルガードレベルII (ISO 10262)	○	○	○	○	○	○	○
キャブフロントハーフガード(ローアガード)	○	○	○	○	○	○	○
キャブフロントガードレス	◎	◎	◎	◎	◎	◎	-
強化作業機リンク	-	-	-	-	-	-	●
PC128US用カウンタウエイト(注)	●	●	●	-	-	-	-
PC138US用カウンタウエイト(注)	-	-	-	●	●	●	●
アドオンウエイト(500kg)	-	-	-	○	○	○	●
キャブ・室内・ライト							
レインバイザ	○	○	○	○	○	○	○
サンバイザ	○	○	○	○	○	○	○
天窓ワイバ(ウインドウォッシュ付)	-	-	-	-	-	-	○
増設前照灯(キャブ上2個)	○	○	○	○	○	○	○
安全性・その他							
トラックローラガード	○	○	○	○	○	○	○
トラックフレームアンダカバー	○	○	○	○	○	○	●
右側方カメラ	○	○	○	○	○	○	○
消火器	○	○	○	○	○	○	○
アームシリンダボトム側落下防止弁	-	-	○	-	-	○	-
アタッチメント配管							
ブレーカキット(高圧アキュムレータ)	-	○	○	-	○	○	○
ブレード							
標準ブレード(溶接エッジ) (幅2490mm)	○	○	○	○	○	○	○
ワイドブレード(溶接エッジ) (幅2590mm)	○	○	○	○	○	○	○
強化ブレード(ボルトオンカッティングエッジ) (幅2490mm)	○	○	○	○	○	○	○
強化ワイドブレード(ボルトオンカッティングエッジ) (幅2590mm)	○	○	○	○	○	○	○
シュー							
510mm シングルシュー	○	○	○	○	○	○	○
その他							
解体丸吊り	-	-	-	-	-	-	○
けん引力アップモータ	-	-	-	○	○	○	○
サービス弁装着(250kg/cm²低圧安全弁付)	○	-	○	○	-	○	○

オプションには組み合わせによっては装着できない場合があります。オプション選定時には販売代理店にご相談ください。注) ブレード仕様はカウンタウエイト質量が変わります。

■ 外形図／作業範囲図



■ 仕様

項目	単位	機種	PC128US-10	PC138US-10
特定特殊自動車 届出型式			コマツ PC245	
エンジン指定型式			コマツ SAA4D95LE-6-A	
仕様				
機械質量	kg		12850	13300
機体質量	kg		10600	11000
エンジン名称			コマツ SAA4D95LE-6	
形式			直噴式、ターボ、空冷アフタクーラ、EGR	
総行程容積(総排気量)	L(cc)		3.26 (3260)	
定格出力 グロス	kW/min ⁻¹ (PS/rpm)		72.6/2050 (98.7/2050)	
定格出力 ネット(JIS D 0006-1)	kW/min ⁻¹ (PS/rpm)		69.7/2050 (94.8/2050)	
標準バケット容量(JIS A 8403-4)	m ³		0.45	0.50
標準バケット幅(サイドカッタ含む)	mm		833 (953)	859 (979)
性能				
走行速度(高速/低速)	km/h		5.1 / 2.9	
旋回速度	min ⁻¹ (rpm)		11 [11]	
接地圧	kPa(kg/cm ²)		41.2 (0.42)	42.2 (0.43)
登坂能力	度		35	
最大掘削力	アーム 通常 kN(kg)		62 (6300)	
(JIS A 8403-5)	バケット 通常 kN(kg)		100 [10200]	93 [9500]
寸法				
全長(輸送時)	mm		7260	
全幅	mm		2490	
全高(輸送時) ^{※1}	mm		2850	
クローラシュー幅	mm		500	
クローラ全長	mm		3605	3610
クローラ中心距離	mm		1990	
タンブラ中心距離	mm		2880	
後端旋回半径	mm		1480	

項目	単位	機種	PC128US-10	PC138US-10
各部装置構造				
旋回装置 駆動方式				油圧駆動
走行装置 駆動方式				油圧駆動
走行ブレーキ形式				油圧ロック
標準シュー形式				トリプル(シティパット用鉄シュー)
履帯調整装置				グリース式
油圧装置 油圧ポンプ形式				可変ピストン式
油圧モータ(走行/旋回)				可変/固定ピストン
最大セット圧力	MPa(kg/cm ²)		34.8 (355)	
容量				
燃料(JIS 軽油) ^{※2}	L		200	
作動油(交換油量)	L		120 (69)	
バッテリー容量(JIS D 5301)	Ah		72	

項目	アーム 単位	PC128US-10		PC138US-10	
		標準アーム(2.5m)	ロングアーム(3.0m)	標準アーム(2.5m)	ロングアーム(3.0m)
作業範囲					
最大掘削高さ	mm	9260	9695	9340	9700
最大ダンプ高さ	mm	6910	7345	6840	7350
最大掘削深さ	mm	5405	5905	5480	5900
最大垂直掘削深さ	mm	4860	5345	4900	5340
最大掘削半径	mm	8230	8720	8300	8720
最大床面掘削半径	mm	8110	8600	8180	8600
作業機最小旋回半径	mm	1980	2250	1980	2265

※1 全高の数値はグローサ高さも含みます。
 ※2 JIS K 2204
 単位は国際単位系(SI)による表示、()内の非 SI 単位は参考値です。

- 機体質量 3 トン以上の建設機械の運転には「車両系建設機械運転技能講習修了証」の取得が必要です。コマツ教室にて技能講習等を実施しておりますのでご利用ください。
- 平成 25 年 7 月の労働安全衛生法改正に伴い、鉄骨切断具、コンクリート圧砕具を装着する場合は、キャブの前面フルガードが必要です。販売代理店へお問い合わせください。
- 本機をご利用される際の注意事項の詳細は、取扱説明書をご覧ください。●本機は改良のため、予告なく変更することがありますのでご了承ください。●掲載写真は一部販売車と異なる場合があります。

●お問い合わせ先

KOMATSU

コマツ
 国内販売本部 建機営業企画部