

AS-3700N

AVOLON
3速切替式
油圧オーガ

NEW

特長

使い勝手便利な3速切替式オーガ

スクリー回転数を地盤、工法等に適した回転数で削孔できます。(業界初)

ダブルモータにより性能アップ

アキシャルピストンモータを2個並列に使用しているため、1モータで駆動する場合にくらべピストンの数が倍になり、よりなめらかな回転で起動トルクの向上、高負荷時のねばりが向上しました。

許容最大入力馬力が127ps (93KW)

許容最大入力馬力が127ps (93KW) とパワーアップ。圧力250kg/cm² 時230ℓ/minの流量を流すことができます。

特殊鋼(スウェーデン鋼)を採用

ギヤケース、外板材は特殊鋼(スウェーデン鋼)を使用して強度アップ、軽量化を計っています。



■ 諸元

最大入力馬力	127ps (93KW)
最高使用圧力	250kg/cm ² (at230 ℓ/min)
最大使用流量	300 ℓ/min (at190kg/cm ²)
回転切替	3速切替式(高速,中速,低速)
油圧ホース口径	A,Bポート 1" Drポート 1/2"
出力軸	SP6-60(オス)
許容引抜力	25ton(※ワイヤ5本掛)
重量	1600kg

※ラインプル5ton以上ある場合は、3本掛として下さい。

■ 標準仕様

オーガ本体
1 1/2"スイベル装置
メス×メス アダプタ (SP6-60×SP6-60)
3速切替用ケーブル (4芯×22m)

■ オプション

2"スイベル装置
3"スイベル装置
メス×メス アダプタ (SP6-60×SP6-40)
メス×メス アダプタ (SP6-60×その他)
芯違いケーブル (オーガ4芯ベース2芯 0.5m)
芯違いケーブル (オーガ2芯ベース4芯 0.5m)
ベースマシン電気配線一式 (3速切替)
3速切替用ケーブル (4芯×28m)
オーガホース

※本製品は、改良などのため、このカタログと相違する場合がありますのでご了承ください。

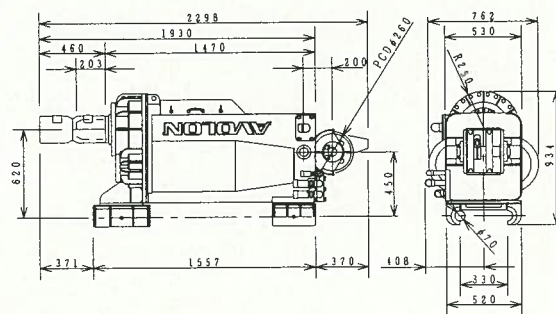
■ オーガ能力表

メーカー	クレーン型式	低 速		中 速		高 速	
		トルク kg-m	回転数 rpm	トルク kg-m	回転数 rpm	トルク kg-m	回転数 rpm
タダノ	TR-250M-4 (5)	0~3635	13.9~0	0~2726	18.5~0	0~1817	27.8~0
	TR-250M-6	0~3635	13.4~0	0~2726	17.8~0	0~1817	26.8~0
	TR-350M-1	0~3635	13.9~0	0~2726	18.5~0	0~1817	27.8~0
	TR-350M-2	0~3635	14.1~0	0~2726	18.8~0	0~1817	28.2~0
	TR-350M-3	0~3635	13.9~0	0~2726	18.5~0	0~1817	27.8~0
	TR-400M	0~3635	15.2~0	0~2726	20.3~0	0~1817	30.5~0
加藤	TR-500M-1 (2)	0~3635	15.2~0	0~2726	20.3~0	0~1817	30.5~0
	TR-500M-3	0~3635	16.7~0	0~2726	22.2~0	0~1817	33.4~0
	KR-25H3L	0~3635	14.2~0	0~2726	18.9~0	0~1817	28.4~0
コマツ	SS-500	0~3635	18.5~0	0~2726	24.7~0	0~1817	37.1~0
	LW250M-2	0~3053	15.5~0	0~2290	20.6~0	0~1526	30.9~0
コベルコ	LW250-3XW	0~3053	15.3~0	0~2290	20.4~0	0~1526	30.7~0
	RK250-2	0~3344	14.5~0	0~2508	19.3~0	0~1672	29.0~0
	RK250-3	0~3344	13.4~0	0~2508	17.8~0	0~1672	26.8~0
IHI	RK350-3	0~3344	13.4~0	0~2508	17.8~0	0~1672	26.8~0
	CCH300T2	0~3635	22.7~0	0~2726	30.1~0	0~1817	45.3~0
	CCH500T	0~3635	22.7~0	0~2726	30.1~0	0~1817	45.3~0

⚠ 安全に関する注意

正しく安全にお使いいただくため、ご使用前に必ず取扱説明書及び安全マニュアルをお読みください。

■ オーガ外観図



■ 製造 中央自動車興業株式会社

本営業社 〒210-0861 川崎市川崎区小島町4番5号
 本社工場 〒210-0861 川崎市川崎区小島町4番5号
 東北フィールドサービスセンター TEL. 0198-31-2570 (FAX切替)
 九州フィールドサービスセンター TEL. 0977-72-8823 FAX. 0977-72-8539