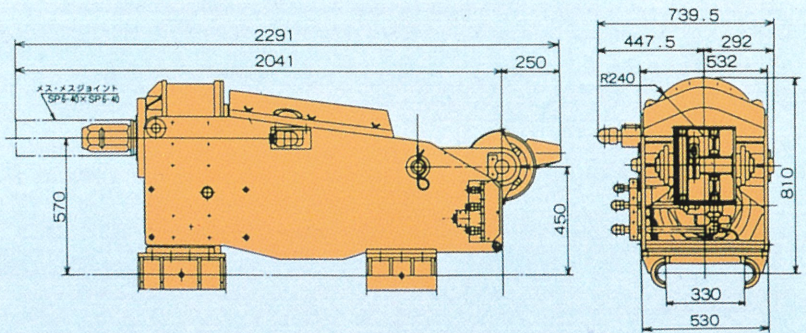


# オーガ能力表

## AS-2000

各クレーン別オーガ能力表

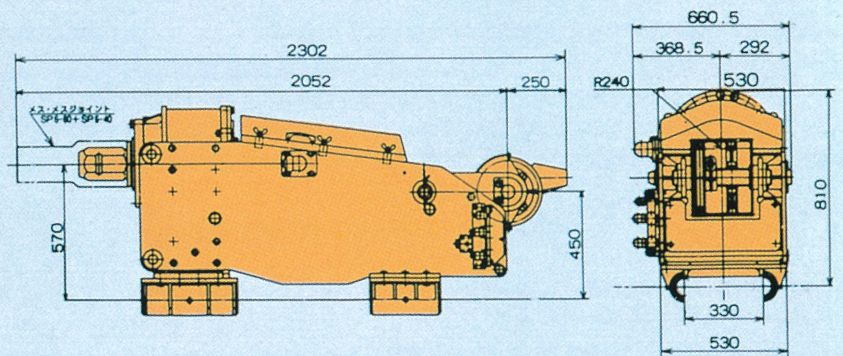
メーカー	クレーン型式	低 速		高 速	
		トルクkg-m	回転数rpm	トルクkg-m	回転数rpm
タダノ	TR-200M-IV	0~2625	0~17.7	0~1310	0~35.4
	TR-250M-IV	0~2680	0~18.8	0~1340	0~37.6
	TR-250M-V	0~2680	0~18.8	0~1340	0~37.6
	TR-350M	0~2680	0~18.8	0~1340	0~37.6
	TR-400M	0~2680	0~18.8	0~1340	0~37.6
	TR-500M PRO	0~2680	0~18.8	0~1340	0~37.6
加藤	KR-20HⅢ	0~2250	0~17.8	0~1125	0~35.7
	KR-25HⅢL	0~2250	0~17.8	0~1125	0~35.7
	KR-45HⅢL	0~2680	0~25.1	0~1340	0~50.2
小松	LW200L	0~2250	0~16.3	0~1125	0~32.6
	LW250M-2	0~2250	0~20.9	0~1125	0~40.8
神鋼	RK200	0~2250	0~15.3	0~1125	0~30.6
	RK250Ⅱ	0~2465	0~19.6	0~1230	0~29.3
I H I	CCH300T	0~2680	0~24.5	0~1340	0~49.0
	CCH500T	0~2680	0~24.5	0~1340	0~49.0



## AS-2700

各クレーン別オーガ能力表

メーカー	クレーン型式	低 速		高 速	
		トルクkg-m	回転数rpm	トルクkg-m	回転数rpm
タダノ	TR-200M-IV	0~2656	0~17.5	0~1328	0~35.0
	TR-250M-IV	0~2711	0~18.6	0~1356	0~37.2
	TR-250M-V	0~2711	0~18.6	0~1356	0~37.2
	TR-350M	0~2711	0~18.6	0~1356	0~37.2
	TR-400M	0~2711	0~20.4	0~1356	0~40.8
	TR-500M PRO	0~2711	0~20.4	0~1356	0~40.8
加藤	KR-20HⅢ	0~2277	0~17.7	0~1139	0~35.4
	KR-25HⅢL	0~2277	0~19.1	0~1139	0~38.2
	KR-45HⅢL	0~2277	0~24.9	0~1139	0~49.8
小松	LW250-3XW	0~2277	0~20.6	0~1139	0~41.2
	LW250M-2	0~2277	0~20.7	0~1139	0~41.4
神鋼	RK200	0~2277	0~15.2	0~1139	0~30.4
	RK250Ⅱ	0~2494	0~19.5	0~1247	0~39.0
I H I	CCH300T	0~2711	0~24.2	0~1356	0~48.4
	CCH500T	0~2711	0~24.2	0~1356	0~48.4



※CVR-205標準仕様アースオーガはAS-2700型となります。

## AS-3500-2

各クレーン別オーガ能力表

メーカー	クレーン型式	低 速		高 速	
		トルクkg-m	回転数rpm	トルクkg-m	回転数rpm
タダノ	TR-200M-IV	0~3520	0~13.2	0~1760	0~26.4
	TR-250M-IV	0~3592	0~14.1	0~1796	0~28.2
	TR-250M-V	0~3592	0~14.1	0~1796	0~28.2
	TR-350M	0~3592	0~14.1	0~1796	0~28.2
	TR-400M	0~3592	0~15.4	0~1796	0~30.8
	TR-500M PRO	0~3592	0~15.4	0~1796	0~30.8
加藤	KR-20HⅢ	0~3017	0~13.3	0~1509	0~26.6
	KR-25HⅢL	0~3017	0~14.4	0~1509	0~28.8
	KR-45HⅢL	0~3017	0~18.8	0~1509	0~37.6
小松	LW250-3XW	0~3017	0~15.5	0~1509	0~31.0
	LW250M-2	0~3017	0~15.6	0~1509	0~31.2
神鋼	RK200	0~3017	0~11.5	0~1509	0~23.0
	RK250Ⅱ	0~3305	0~14.7	0~1653	0~29.4
I H I	CCH300T	0~3592	0~18.2	0~1796	0~36.4
	CCH500T	0~3592	0~18.2	0~1796	0~36.4

