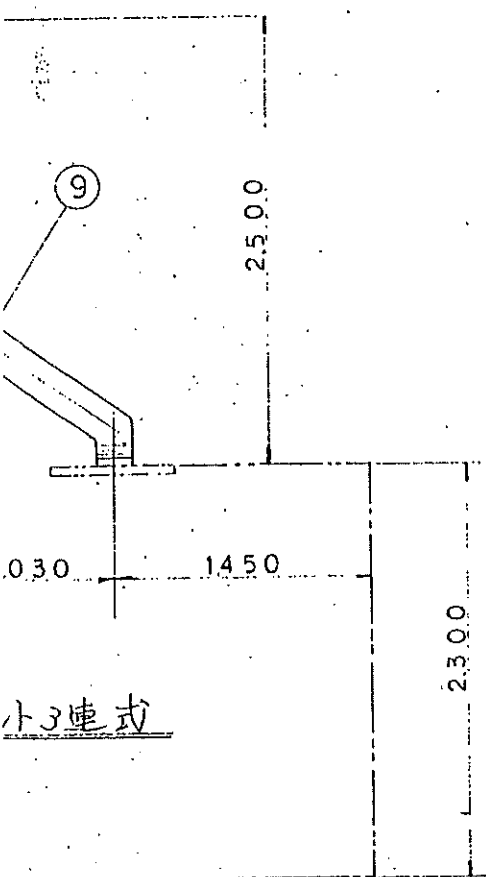
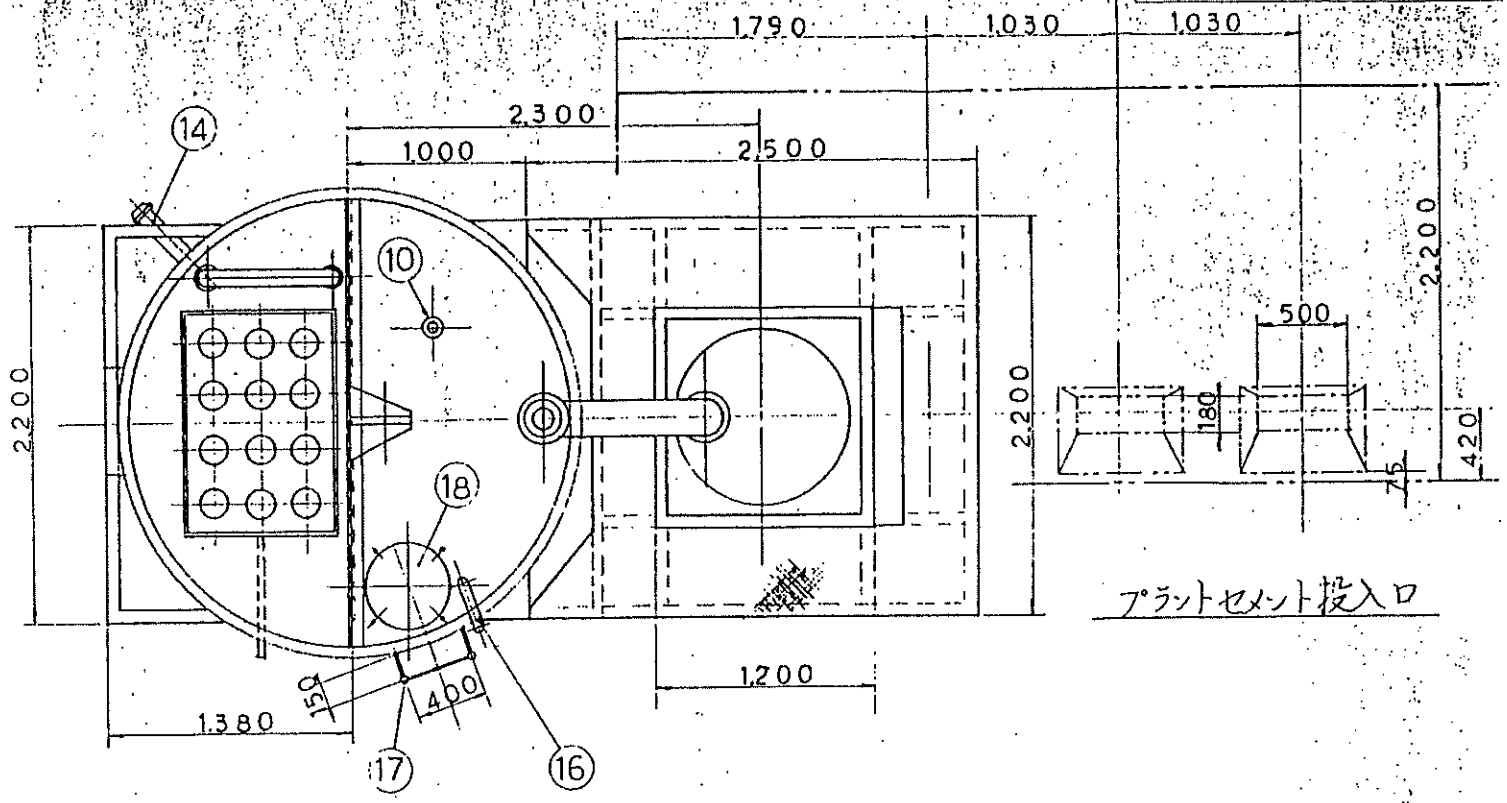


△	図面	来歴
△		



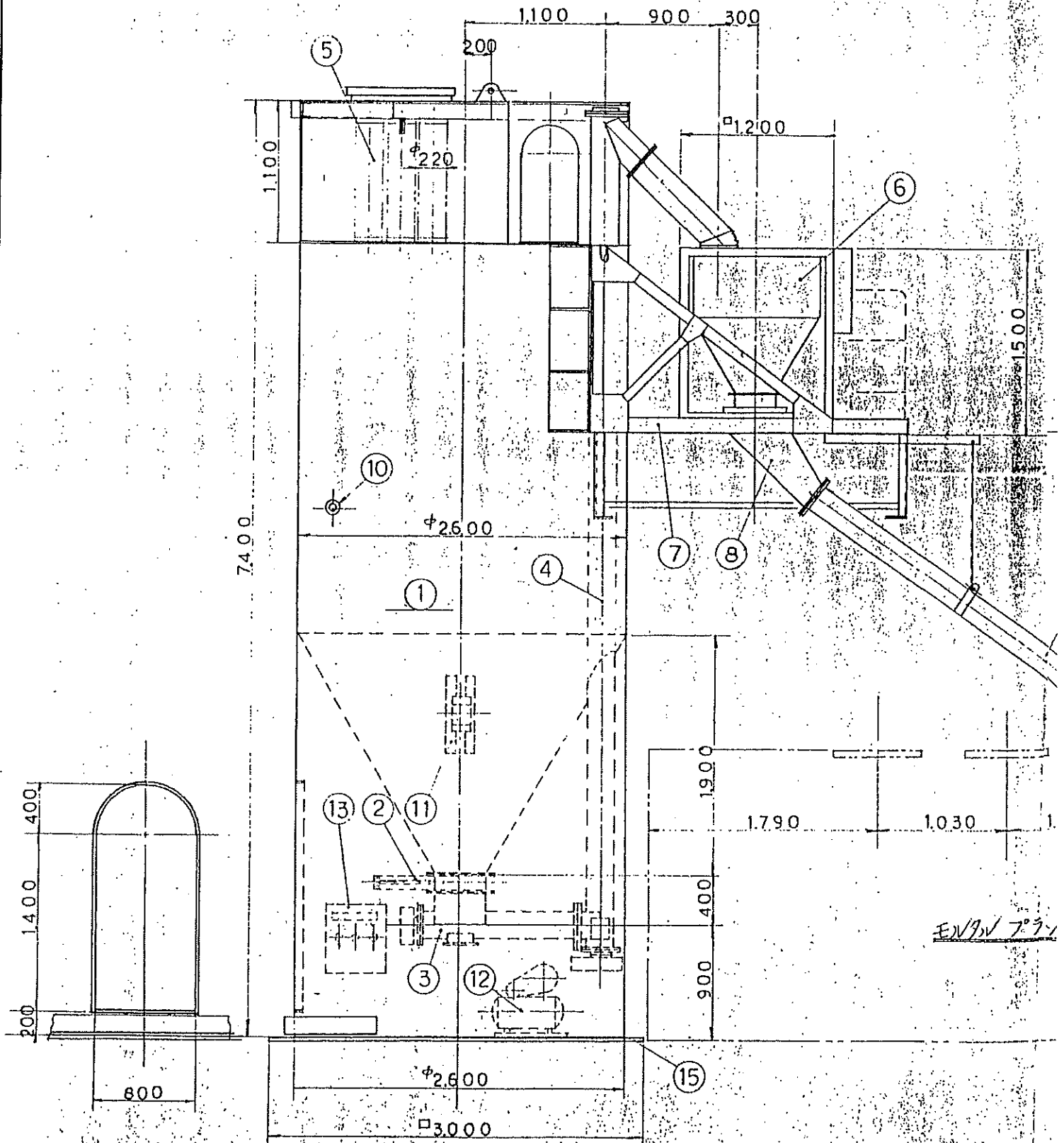
18	点検マンホール	1	φ450
17	サイロ点検フラップ	1	
16	電線管	1	50A
15	サイロベース板	2	R25×1500×3000
14	圧送管	1	100A シェットボルト口全付
13	制御盤	1	
12	コンプレッサ	1	0.4kW×200V
11	パイロモーター	1	0.2kW×200V
10	レベラー空満表示	2	200V 警報盤付
9	ダクトホース	1	φ200×3000 ^L
8	回転排出シート	1	φ600×200
7	計量秤交換踊場	1	2200×2500
6	計量秤	1	500kg 累積式自動バグ773式
5	バックフィルター	601A 1	手動セイキング式
4	従型スクリーン	251A 1	200A×6400 ^H ×2.5 ^K ×6P×200V
3	下部引出スクリーン	201A 1	200A×22 ^K ×4 ^P ×1/20×200V
2	スライドゲート	1	φ400 手動式(ハンドレ)
1	セメントサイロ	201A 1	φ2600×7400 ^H スカート式

品番	名称	材質	個数	備	要
客先名	阪東基礎工業(株)			設	設
納入先				設	計
品名	ST-20T 全体図			製	T.M



作成日	1.1.10	図番	SKS-20T-167	△	尺度	1/30
株式会社 三幸製作所						
大阪府知事許可(般-50)第二六三三号						

(12)
20t 切口



6
7
8
9
10
11
12
14
15
16
17
18
19
20
21
22
24
25

