

全自動プラント NM1600-2400A-65K



日本テクノ株式会社

TEL 072-749-0111

FAX 072-749-0110

全自動プラント NM450-750A-65K

仕様・寸法

型式	NM1600-2400A-65K
全体	2980L × 2012W × 2350H 約3000kg
ミキサー	缶体容量:1600ℓ 攪拌容量:1200ℓ 排出口径:
アシデータ	缶体容量:2400ℓ 攪拌容量:2000ℓ 排出口径:2"
給水ポンプ	最大給水能力:860ℓ/min
グラウトポンプ	最大圧送能力:240ℓ/min 最大圧送圧力:1.4MPa

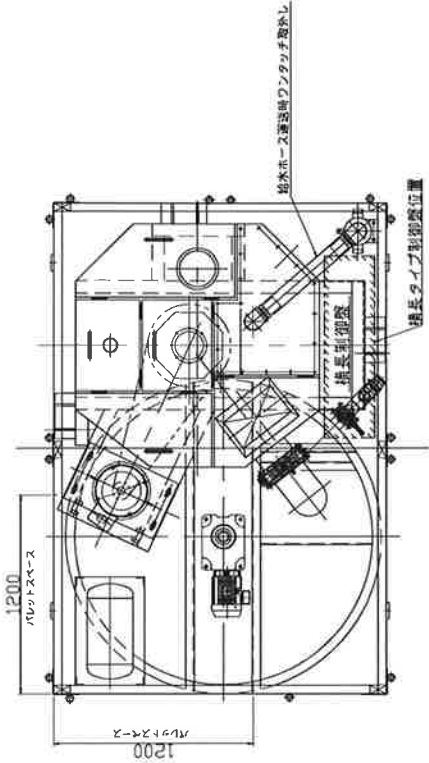
制御盤内 ブレーカー各種

主電源/注入ポンプ/ミキサー/アジター/給水ポンプ/洗浄ポンプ/コンプレッサ/制御電源

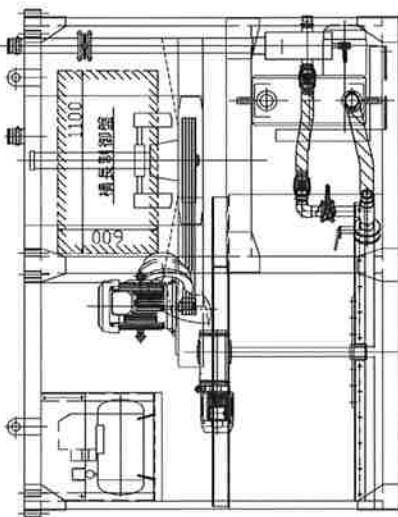


モーター	1600L 容量V1200L 7.5 KW
アヒーター	2400L 容量V1200L 2.2 KW
注入ポンプ	48-65 容量V1200L 7.5 KW
水タンク	鋼製 容量V1200L
給水ポンプ	容量V1200L 3.7 KW
コンプレッサー	0.4 KW
計測方式	ロータリ付圧力計付 プリンター付
計測内容	水、セツク、ペジファイ、薬剤
計測精度	容量V1200L 300
設置場所	2012 x 2350 x 6977
全体的寸法	(3,000 kg) 重量計測装置

主要製造会社
 電機システム
 注水機と水タンク
 外部サイロ用回路
 パトライツ
 計測内容もSDカードに記録できるよう対応
 計測内容からW/CD等のプリンタ出力できるように
 適合型対応 専用機、設定変更時に
 ペンタブレット手書き記録も可能
 クラウドポンプ用追加項目
 制御電源インバーター専用機
 ポンプ回線制御用スリム
 ポンプ正逆回線用スイッチ
 制御リモコンスイッチ



給水ホース選送機フタタッチを外し



給水ホースホルド

給水配管

