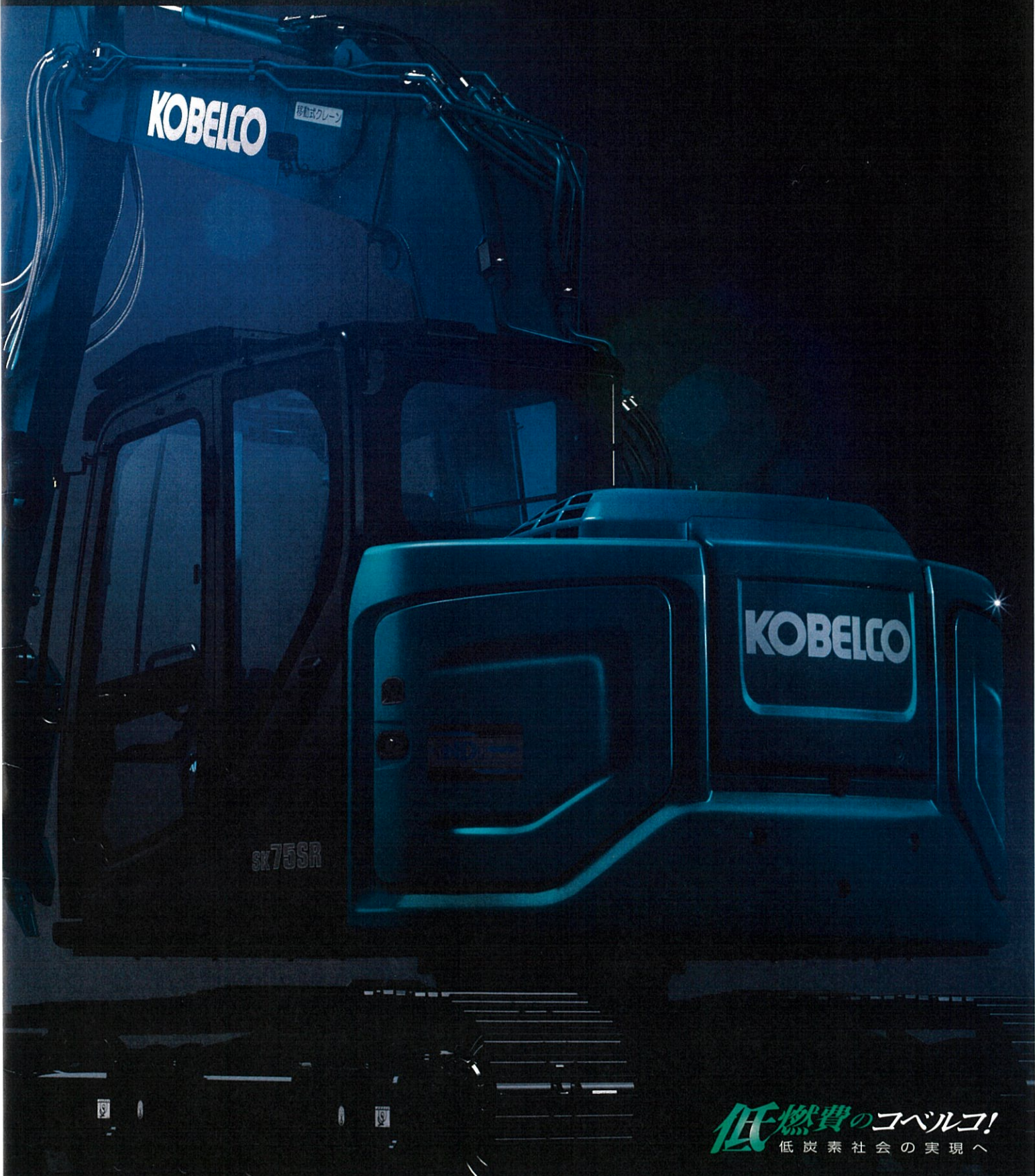


KOBELCO

Performance **X** Design

SK 75SR



低燃費のコベルコ!
低炭素社会の実現へ

■主要装備品

■ バケット (詳細は「各種バケットの仕様と組み合わせ」をご参照ください。)		
基本バケット	○ 0.28m ³	
■ 配管		
N&B配管	○	
回転N&B配管	△	
配管レス	△	
ハイリーチクレーン	△	
■ アーム		
アーム	○ 1.71m	
ロングアーム	△ 2.13m	
■ ブーム		
ブーム	○ 3.82m	
■ ウェイト		
	標準仕様	ナロー仕様
基本ウェイト	○	—
増量ウェイト	△ +350kg	○
追加ウェイト	△ +300kg	—
増量+追加ウェイト	—	△
■ シュー		
450mm等高シュー	○	
600mm等高シュー	△ ^{※1}	
450mmゴムパッドシュー	△	
450mmゴムクローラ	△	
450mmフラットシュー	△	
600mm三角シュー	△ ^{※1}	
■ ドーザ		
ストレートドーザ	○	
ボルトオン式ドーザエッジ(ストレート仕様)	△ ^{※1}	

※1 ナロー仕様には設定していません。

※2 トップガードレベル1相当

○印は標準装備、△印はオプションを示します。

■ キャブ	
基本キャブ ROPS(天窗小窓付)	○ ^{※2}
レインバイザ	△
縦格子(1面)下部	△
縦格子(2面)下部、前部	△
開閉式トップガード	△
■ シート	
基本シート	△
アームレスト付サスペンションシート	○
■ その他	
稼働機管理システム「MERIT」	○
パーソナルロックキー	○
寒冷地用作動油	△
マルチコントロール	△
キャブ2ライト	△
消火器	△
黄色回転警告灯	△(ハイリーチクレーン仕様時○)
走行アラーム	△
後方・右方・左方カメラ	○
イーグルアイビュー	○
IDキー	△
下部本体アンダカバー(t9mm)	△
1WAYコール	△
増設トラックガイド	△
工具	△
グリスガン	△
ロールアップ付サンシェード	△

※写真はオプションの一例です。



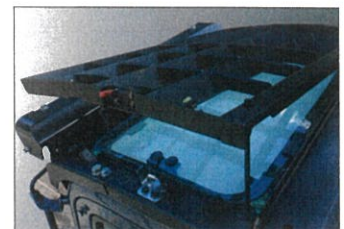
キャブ2ライト



レインバイザ



縦格子(2面)下部、前部(フロントガード)



開閉式トップガード

※写真は旧型ハロゲンで、実際にはLEDライトになります。

標準装備品

- オートエアコン(内気循環・外気導入切替式) ●デフロスタ ●左右一体スライド式コントロールボックス ●ダブルスライドシート ●巻取り式シートベルト ●ラゲッジトレイ
- 大型カップホルダ ●ライフハンマ ●AM/FM Bluetooth®(ハンズフリー)ラジオ(2スピーカー) ●スマートフォンホルダ ●耳付2分割フロアマット ●ドア運動ルームライト
- 前方作業灯(アタッチメント:1、上部本体右:1) ●ダブルエレメントエアクリーナ ●1回拭き間欠&ライズアップワイパ

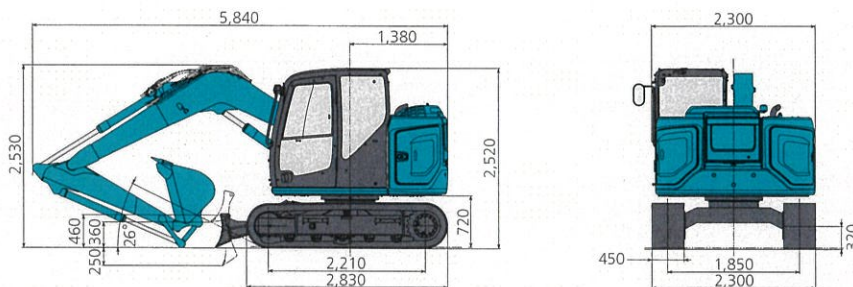
■ 主な仕様 (標準仕様)

機種名	SK75SR		
本体型式	SK75SR-7		
車名および型式	コベルコ YT09		
■ 性能			
標準バケット容量	m ³	0.28	
回転速度	min ⁻¹ (rpm)	11.5 (11.5)	
走行速度	km/h	5.0/2.7	
登坂能力	% (度)	58 (30)	
最大掘削力	バケット	kN (kgf)	60.2 (6,140)
	アーム	kN (kgf)	39.4 (4,020)
■ 質量 (標準シュー装着時)			
運転質量	kg	7,820	
■ エンジン			
型式	ヤンマー YDN-4TNV98CT		
種類	4サイクル水冷4シリンダ直接噴射式排気ターボ過給付ディーゼル		
定格出力	kW/min ⁻¹	52.3/2,100 (JIS D0006-1:2000)	
燃料タンク容量	ℓ	120	
■ 油圧装置			
油圧ポンプ	形式	可変容量アキシャルピストン2+1ギヤ	
	設定圧	MPa (kgf/cm ²)	29.4 (300)
回転モータ形式	アキシャルピストンモータ (1個)		
走行モータ形式	可変容量アキシャルピストンモータ (2個)		
油圧作動油	ℓ	全量84.0 (タンク内油量44.0)	
■ アタッチメント装着可能質量*			
基本ウエイト時	kg	1,020	
基本ウエイト+追加ウエイト時	kg	1,140	
増量ウエイト時	kg	1,150	

※標準仕様、標準1.71mアーム、2,300mmドーザ付の値です。
 単位は国際単位系のSI単位表示で〔 〕内は従来表示です。また、バケット容量、掘削力は新JISで表示しています。

■ 全体図 *印はシュー突起を含みません。

(単位: mm)



■ 各種バケットの仕様と組み合わせ

◎印は標準、△は軽作業、○はオプションを示します。

項目	種類	ホウバケット				
		幅狭		幅広		
用途		一般掘削		標準		
バケット容量	山積 (旧JIS)	m ³	0.11 (0.10)	0.14 (0.13)	0.18 (0.16)	0.22 (0.20)
	平積	m ³	0.09	0.12	0.14	0.18
バケット口幅	サイドカッタ有	mm	480	550	650	750
	サイドカッタ無	mm	400	410	480	580
ツースの数			3	3	4	4
バケット重量		kg	190	160	170	190
組み合わせ	アーム (1.71m)		○	○	○	◎
	ロングアーム (2.13m)		○	○	○	△

■ シュー

形状	シュー幅 (mm)	クローラ全幅 (mm)	接地圧 (kPa (kgf/cm ²))
鉄クローラ (等高)	450 (標準)	2,300	35 (0.36)

(注) 接地圧は基本アタッチメント装着時の値です。

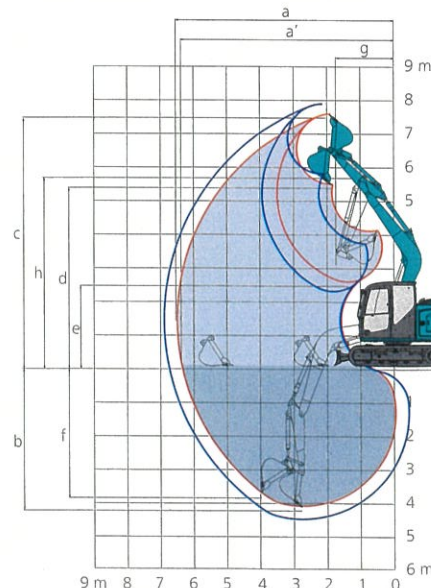
■ 作動範囲図

単位: mm

アームの種類	SK75SR	
	アーム (1.71m)	ロングアーム (2.13m)
a - 最大掘削半径	6,480	6,880
a' - 床面最大掘削半径	6,350	6,760
b - 最大掘削深さ*	4,160	4,580
c - 最大掘削高さ*	7,410	7,750
d - 最大ダンプ高さ*	5,340	5,670
e - 最小ダンプ高さ*	2,460	2,190
f - 最大垂直掘深さ*	3,730	4,140
g - 最小旋回半径	1,730	2,130
h - 同上時高さ*	5,630	5,660
標準バケット容量 (山積)	0.28m ³	0.22m ³

*印はシュー突起を含みません。バケット容量は新JIS表示です。

— 1.71 m アーム
 — 2.13 m アーム



■ハイリーチクレーン仕様

本体型式		SK75SR-7	
ウエイト仕様		基本ウエイト	増量ウエイト
標準バケット容量(山積)	m ³	0.28	0.28
最大吊り上げ能力	定置吊り t×m	1.8×2.5	2.0×2.5
	走行吊り t×m	0.9×2.5	1.0×2.5
旋回速度	min ⁻¹ (rpm)	6.0(クレーンモード時)	6.0(クレーンモード時)
走行速度	km/h	1.8(クレーンモード時)	1.8(クレーンモード時)

■定格荷重

(単位:t)

本体型式		SK75SR-7			
ウエイト仕様		基本ウエイト		増量ウエイト	
作業半径		定置吊り	走行吊り	定置吊り	走行吊り
2.5m					
3.0m		1.8	0.9	2.0	1.0
3.5m		1.2	0.6	1.4	0.7
4.0m		0.9		1.1	
4.5m		0.7		0.9	
5.0m		0.6		0.8	
5.5m		0.5		0.6	

吊り荷走行作業は1速固定となります。

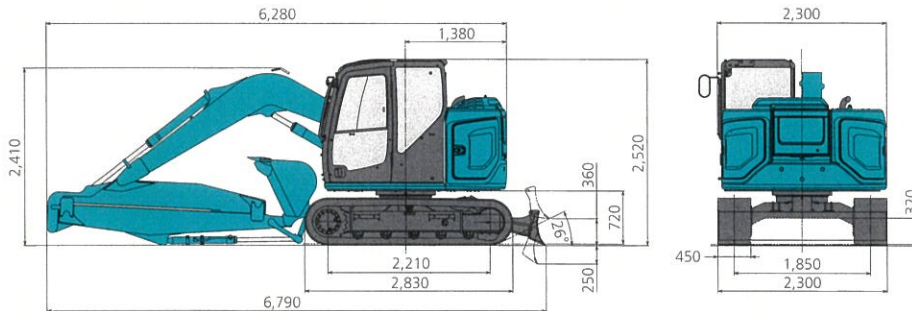
クレーン作業に際しては取扱説明書に記載された注意事項を遵守してください。

■テレスコピックアーム仕様

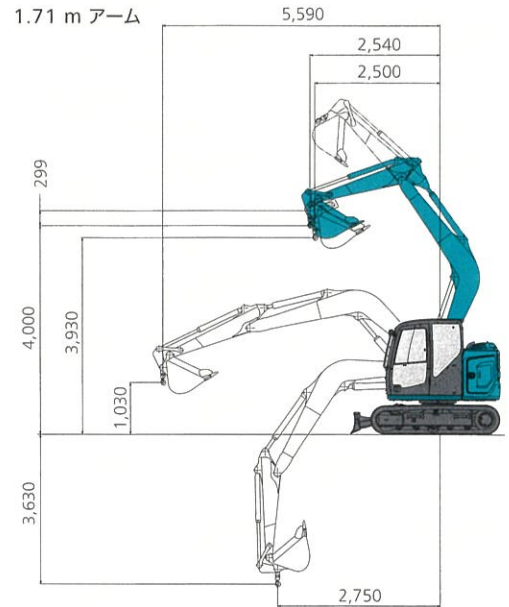
(単位: mm)

本体型式		SK75SR-7	
アーム伸縮状態		最伸	最縮
a - 最大掘削半径		8,710	7,060
a' - 床面最大掘削半径		8,600	6,940
b - 最大掘削深さ*		6,620	4,800
c - 最大掘削高さ*		8,940	7,830
d - 最大ダンプ高さ*		6,900	5,790
e - 最小ダンプ高さ*		-	1,730
f - 最大垂直掘深さ*		5,500	3,700
g - 最小旋回半径		1,590	1,630
h - 同上前高さ*			6,020

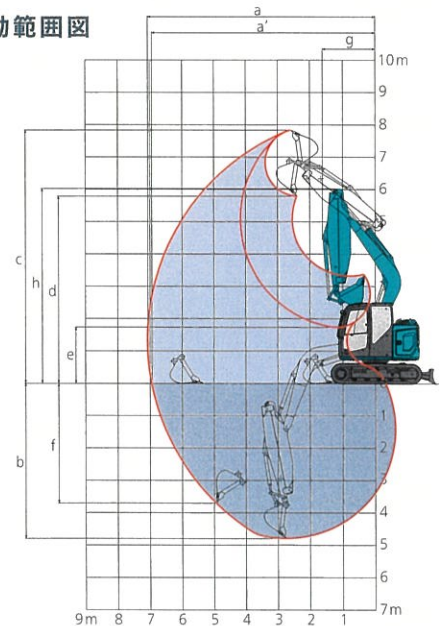
*印はシュー突起を含みません。



■作動範囲図 (単位: mm)



■作動範囲図

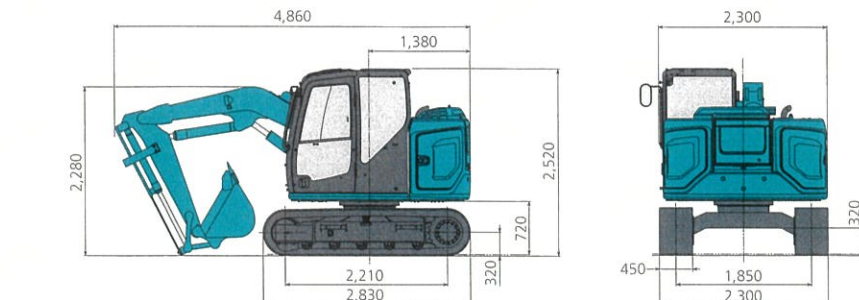


■ショートローダ仕様

(単位: mm)

本体型式		SK75SR-7	
a - 最大掘削半径		5,760	
a' - 床面最大掘削半径		5,600	
b - 最大掘削深さ*		2,250	
c - 最大掘削高さ*		6,780	
d - 最大ダンプ高さ*		4,740	
e - 最小ダンプ高さ*		2,140	
f - 最大垂直掘深さ*		1,830	
g - 最小旋回半径		2,130	
h - 同上前高さ*		4,680	

*印はシュー突起を含みません。



ショートローダ仕様はドーザレスのみとなります。

■作動範囲図

